



Monteringsanvisning DK (2-3)

Montageanleitung DE (4-5)

Assembly instructions UK (6-7)

Instructions de montage FR (8-9)

Instrucciones de montaje ES (10-11)

Istruzioni di montaggio IT (12-13)



Photo credit: Carsten Seidel

Aduro Outdoor Fireplace

**aduro.dk / adurofire.de / adurofire.com
aduro.fr / aduro.es / aduro.it**

Tillykke med din nye Aduro Udepejs!

Aduro Udepejs, sort, er fra fabrikken behandlet med en varmebestandig lak med "semi" korrosions beskyttende egenskaber. I forbindelse med montering, håndtering og løbende brug af ovnen kan der forekomme brud på lakken. Derfor medfølger der en reparationslak, som benyttes til reparation af disse skader. Lakken påføres i et tyndt lag på en tør og ren overflade og hærder op i forbindelse med opvarmning af emnet. Hvis der påføres for tykt et lag, er der risiko for, at lakken bobler op, når den bliver varm. Brug ikke lakken i forbindelse med åben ild og kun på en kold ovn.



Det er vigtigt at fyre forsigtigt de første par gange (temperaturen skal stige langsomt), da malingen skal hærde.

Vigtige sikkerhedsoplysninger

- Udepejsen bliver varm under brug, og der skal derfor udvises fornøden forsigtighed.
- Anvend aldrig letantændelige væsker til at antænde bålet.
- Udepejsen må udelukkende anvendes udendørs.
- Sørg for at ilden og gløder er slukket, inden udepejsen forlades eller flyttes.
- Vær opmærksom på at stålet kan slå sig ved brug af vand til slukning.
- Anvend aldrig letantændelige væsker til optænding eller vedligeholdelse af bålet.
- Pas på gnister og flammer fra ovns åbning og skorsten.

Placering af udepejsen

Udepejsen skal placeres på et ikke-brændbart og plant underlag minimum 1 meter fra brændbare materialer. Underlaget skal også dække foran indfyriingsåbningen, da der kan falde gløder ned. Pejsen må ikke placeres under udhæng eller lave træer.

Bortskaffelse af aske og gløder

Aske og gløder fjernes lettest med en metalskovl og opbevares i en askespand. Når asken er kold kan den bortskaffes med alm. dagrenovation.

Reklamationsret og garanti

I henhold til købeloven gælder reklamationsretten i to år fra købsdato af Aduro Udepejs. Købskvittering med dato gælder som bevis. Reklamationsretten dækker ikke skader forårsaget af forkert installation og brug af pejsen. Brud på lakken er ikke omfattet af garantien.

Specifikationer

Materiale: Sort kvalitetsstål

Mål (HxBxD): 124 x 60 x 58 cm

Vægt: 32 kg

Se side 14-15 for monteringsanvisning.

Herzlichen Glückwunsch zu Ihrem neuen Aduro Gartenkamin!

Der Aduro Gartenkamin, schwarz, hat eine wärmebeständige Lack-Beschichtung. Durch Montage und Gebrauch kann es jedoch bei dem Gartenkamin zu Lackschäden kommen. Deshalb ist im Lieferumfang auch eine Flasche Reparations-Lack enthalten. Damit lassen sich etwaige Lackschäden leicht entfernen. Der Lack muss dünn auf eine trockene und saubere Oberfläche aufgetragen und dann durch Nutzung des Gartenkamins eingebrannt werden. Wenn der Lack zu dick aufgetragen wird, entstehen Blasen und der Lack löst sich ab. Niemals Lack bei offenem Feuer und nur beim kalten Gartenkamin nutzen.



Beim ersten Gebrauch muss das Anheizen langsam erfolgen. Nur so härtet der Lack optimal aus.

Wichtige Sicherheitshinweise

- Der Gartenkamin wird im Betrieb sehr heiß – bitte seien Sie vorsichtig.
- Verwenden Sie niemals leicht entzündliche Flüssigkeiten zum Anzünden des Gartenkamins.
- Der Gartenkamin darf nur im Freien benutzt werden.
- Sorgen Sie dafür, dass Feuer und Glut völlig erloschen sind, bevor Sie die Feuerstelle verlassen oder sie umsetzen.
- Beachten Sie, dass der Stahl sich abnutzen kann, wenn Wasser verwendet wird um die Glut/das Feuer zu löschen.
- Verwenden Sie keine brennbaren Flüssigkeiten, um das Feuer zu entfachen oder es neu auflodern zu lassen.
- Seien Sie vorsichtig mit den Funken und Flammen, welche aus der Ofenöffnung kommen könnten.

Platzierung des Gartenkamins

Der Gartenkamin sollte auf einem nicht-brennbaren und ebenen Untergrund, mindestens 1 Meter von brennbaren Materialien entfernt, platziert werden. Dieser Untergrund sollte auch den vorderen Bereich bedecken, falls Glutstücke nach unten fallen. Der Gartenkamin sollte nicht unter einer Markise oder unter niedrigen Bäumen platziert werden.

Entsorgung von Asche und Glut

Asche und Glut können einfach mit einer Ascheschaufel entfernt und in einem geeigneten feuerfesten Ascheimer gelagert werden. Wenn die Asche erkaltet ist, kann sie im normalen Haushalts- oder Biomüll entsorgt werden.

Reklamationsfrist und Garantie

Im Rahmen des Verkaufsgesetzes gilt eine zweijährige Garantie ab Kaufdatum auf den Aduro Gartenkamin. Der datierte Kassenbon zählt als Beleg. Die Garantie gilt nicht für Schäden, welche durch die unsachgemäße Installation und den unsachgemäßen Gebrauch hervorgerufen wurden. Lackschäden sind nicht im Garantiumfang enthalten.

Technische Daten

Material: Qualitätsstahl, schwarz

Größe (HxBxT): 124 x 60 x 58 cm

Gewicht: 32 kgs

Auf Seite 14-15 finden Sie die Montageanleitung.

Congratulations on your new Aduro Outdoor Fireplace!

The Aduro Outdoor Fireplace, black, comes as a standard with a semi-corrosion resistant paint. During assembly, transportation, or regular use, the paint could get lightly scratched or damaged. For this reason, we supply a repair spray that can be used to restore the paint on the fireplace. Apply a thin layer of paint by spraying directly on a clean and dry surface. The heat from the combustion will activate the paint, making it harder and more resistant to scratches or damage. If paint is applied excessively some bubbles may form under the surface of the fireplace. Do not use the repair spray in presence of open flames and only on a cold fireplace.



The first few times it is important to fire carefully (the temperature should rise slowly), as the paint will harden.

Important safety information!

- The outdoor fireplace becomes very hot during use and therefore it should be treated with necessary caution.
- Never use easily combustible fluids to light the fire in the outdoor fireplace.
- The outdoor fireplace must only be used in the open air.
- Make sure the fire and embers have been extinguished before you leave or move the outdoor fireplace.
- Keep in mind that the steel can buckle if you use water to put out the fire.
- Never use inflammable liquids to light the fire or to maintain the fire.
- Beware of sparks and flames from the opening of the oven and the flue.

Placing the fireplace

The fireplace must be placed on a non-inflammable and even surface at a distance of at least 1 metre from flammable materials. The surface should include the area in front of the opening of the oven as embers can fall out. The oven must not be placed underneath eaves or low trees.

Disposal of ashes and embers

Ashes and embers are most easily removed by using a metal shovel and should be kept in an ash bucket. When the ashes are cold, it can be disposed of along with regular refuse disposal.

Warranty

According to the purchasing law, the warranty is valid for two years from the day of purchase of the Aduro Outdoor Fireplace. The receipt is your proof of purchase. The warranty does not cover damages caused by wrong installation or wrong use of the fireplace nor damages to the paint.

Specifications

Material: Black quality steel

Measurements (HxWxD): 124 x 60 x 58 cm

Weight: 32 kg

Please find the assembly instructions on page 14-15.

Félicitations pour l'achat de votre nouvelle Cheminée d'extérieur Aduro !

La Cheminée d'extérieur Aduro est recouverte d'une peinture noire anti-corrosion. Pendant l'assemblage ou le transport du produit, il se peut que la peinture soit légèrement éraflée ou endommagée. C'est pour cette raison que nous fournissons une bombe de Spray Rénovateur qui permet de restaurer la peinture sur le produit. Appliquez une fine couche de peinture en vous assurant que la surface de l'appareil soit propre et sèche. La chaleur produite durant la combustion durcira la peinture et la rendra plus résistante. Si la peinture est appliquée en quantité excessive, par exemple, en une couche épaisse en une seule fois, des bulles pourront se former sur la surface du produit. N'utilisez pas le spray rénovateur à proximité de flammes, utilisez-le seulement lorsque la cheminée d'extérieur est froide.



Il est important de le faire fonctionner prudemment les premières fois. La température devra augmenter lentement pour permettre à la peinture de durcir.

Conseils de sécurité

- La cheminée d'extérieur chauffe beaucoup pendant l'utilisation. Il faut donc faire preuve de prudence.
- Ne jamais utiliser de liquides inflammables pour allumer un feu.
- La cheminée d'extérieur doit être utilisée seulement en plein air.
- Assurez-vous que le feu et les braises soient complètement éteints avant de déplacer la cheminée ou de laisser le poêle sans surveillance.
- L'acier peut se déformer si vous utilisez de l'eau pour éteindre le feu.
- N'utilisez jamais de liquides inflammables pour allumer ou maintenir le feu.
- Faites attention aux étincelles et aux flammes pouvant sortir de la porte du four et du conduit.

Emplacement de l'appareil

La cheminée d'extérieur doit être posée sur une surface plane et non-inflammable. Elle doit être placée au minimum à 1 mètre de distance des matériaux inflammables. La surface sous l'appareil doit également être assez grande pour recevoir les braises qui pourraient éventuellement tomber. La cheminée ne doit pas être placée sous une gouttière ou sous des arbres dont les branches sont basses.

Élimination des cendres et des braises

Les cendres et les braises sont faciles à enlever à l'aide d'une pelle en métal et doivent être conservées dans un seau à cendres. Une fois refroidies, elles peuvent être jetées avec les ordures ménagères.

Garantie et réclamations

La garantie est valable deux ans à compter de la date d'achat de la cheminée d'extérieur Aduro, la facture sur laquelle figure la date d'achat fait foi. La garantie ne couvre ni les dommages causés par une mauvaise installation ou un mauvais usage de la cheminée d'extérieur, ni les dommages causés à la peinture.

Spécifications techniques

Matériau : Acier noir de haute qualité

Dimensions (HxLxP): 124 x 60 x 58 cm

Poids: 32 kg

Veillez trouver la notice de montage en pages 14-15.

Felicidades por su nueva chimenea exterior Aduro!

La chimenea exterior Aduro está protegida con una pintura anticorrosion. La pintura puede sufrir daños durante el montaje y transporte. Para reparar los posibles desperfectos, encontrará un spray renovador que dejará la superficie dañada como nueva. Aplique una fina capa de pintura con el spray en la superficie limpia y seca. El calor de al combustion va a activar la pintura, haciéndola más fuerte y resistente a los arañazos. Si aplica demasiadas capas de pintura, pueden aparecer burbujas. No use el spray renovador cuando haya llamas. Usar sólo con la chimenea fría.



Las primeras veces que encienda el horno tiene que incrementar la temperature despacio para que la pintura se asiente.

Información de seguridad importante

- La estufa exterior se calienta mientras se utiliza, y por tanto hay que actuar con cuidado.
- No utilice nunca líquidos inflamables para encender el fuego.
- La estufa exterior solamente puede utilizarse al aire libre.
- Asegúrese de que el fuego y las brasas estén apagados antes de desplazar la estufa exterior o dejarla sin supervisión.
- No se puede usar agua para apagar la estufa.
- Nunca use líquidos inflamables para encender la estufa o avivar las llamas.
- Al abrir la Puerta, pueden saltar al exterior brasas o llamas

Ubicación del horno

El horno tiene que instalarse sobre una base no inflamable y alejada de materiales inflamables como mínimo 1 metro. La zona frontal tiene que estar protegida de posibles brasas que puedan saltar al abrir la Puerta. No coloque el horno bajo matorrales o árboles.

Limpieza de cenizas y brasas

Las cenizas y brasas se pueden retirar fácilmente usando una pala metálica y arrojándolas a un cubo para cenizas. Cuando las cenizas están frías, se pueden desechar con seguridad.

Garantía

En cumplimiento con la normativa vigente, la garantía cubre 2 años a partir de la fecha de compra de su estufa exterior Aduro. El ticket de compra es la prueba de compra. La garantía no cubre los daños causados por una mala instalación o un mal uso de la estufa exterior Aduro. Los daños en la pintura no están cubiertos por la garantía.

Especificaciones

Materiales: Acero negro de calidad

Medidas (AxAxP): 124 x 60 x 58 cm

Peso: 32 kg

Instrucciones de montaje en pág. 14-15.

Grazie per avere scelto Aduro Outdoor Fireplace!

Aduro Outdoor Fireplace, in versione nera, presenta di serie un rivestimento in vernice nera semi impermeabile. Durante l'assemblaggio o il trasporto, il rivestimento potrebbe graffiarsi o danneggiarsi. Per questa ragione il camino per esterni é fornito di serie di una bomboletta spray per la riparazione del rivestimento danneggiato. Modo d'uso: Applicare un sottile strato di vernice spruzzando direttamente sulla superficie pulita ed asciutta del camino. Può essere necessario applicare piú strati per ottenere un risultato omogeneo. Il calore sprigionato dalla combustione attiverá la vernice, rendendo rivestimento piú resistente a graffi e danni.

Attendere che la mano di vernice precedente sia asciutta prima di applicare la mano successiva. Se le mani sono troppo spesse potrebbero formarsi delle bolle durante l'attivazione della vernice. Utilizzare lo spray solo a stufa spenta e fredda. Non utilizzare in presenza di fiamme vive e a camino freddo.



Prima di utilizzare il forno é necessario effettuare alcune combustioni con un carico ridotto di legna per permettere alla vernice del rivestimento di indurirsi.

Informazioni importanti di sicurezza

- La superficie del camino per esterni si riscalda quando in uso. Si raccomanda la massima cautela e l'utilizzo di protezioni durante l'utilizzo.
- É vietato l'utilizzo di liquidi infiammabili per accendere il fuoco
- É vietato l'utilizzo del camino esterno all'interno di case o abitazioni e comunque non all'aria aperta.
- Assicurarsi che il fuoco e la brace siano completamente spente prima di spostare la stufa e/o lasciarla senza supervisione.
- Il metallo può deformarsi se si utilizza acqua per spegnere le fiamme.
- Non utilizzare liquidi infiammabili per accendere o ravvivare il fuoco.
- Prestare attenzione a fiamme e scintille dalle aperture del forno.

Posizionare il forno

Il forno Aduro Outdoor Fireplace deve essere posizionato su una superficie orizzontale, non infiammabile e resistente al calore ad una distanza di almeno 1 metro dai materiali infiammabili. L'area davanti al forno deve essere libera e priva di ingombri. L'area sopra il forno deve essere libera e priva di ingombri.

Rimozione ceneri e braci

Ceneri e braci possono essere rimosse con una paletta di metallo. Utilizzare un cestino di metallo per riporre le braci calde. Le braci e le ceneri fredde possono essere gettate insieme ai rifiuti ordinari.

Garanzia

In accordo alle leggi vigenti, la garanzia é valida per i primi due anni dalla data di acquisto. La ricevuta costituisce prova di acquisto. La garanzia non copre danni causati da installazione o utilizzo errato del prodotto. Il rivestimento in vernice é escluso dalla garanzia del prodotto.

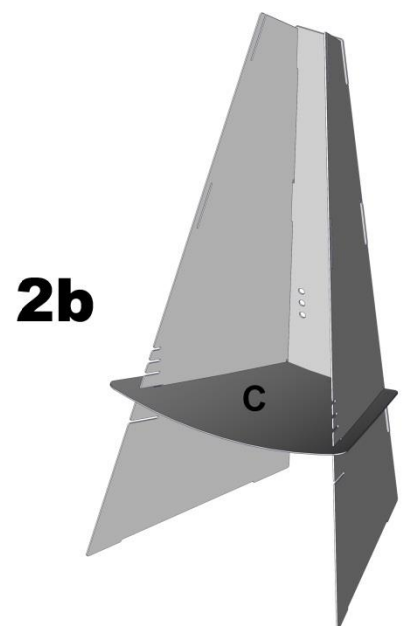
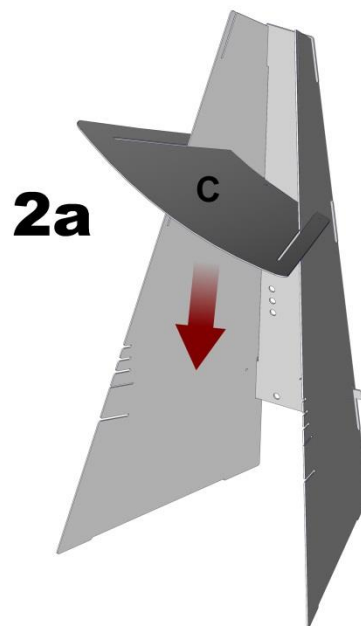
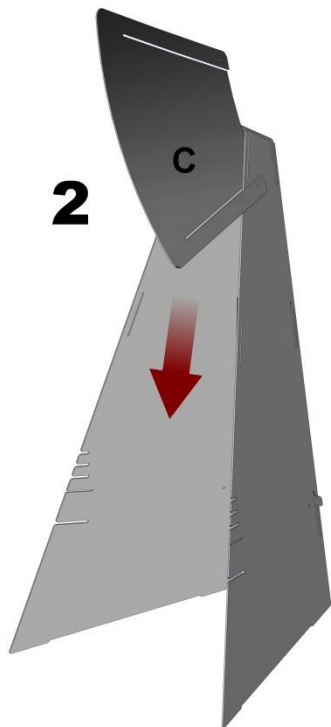
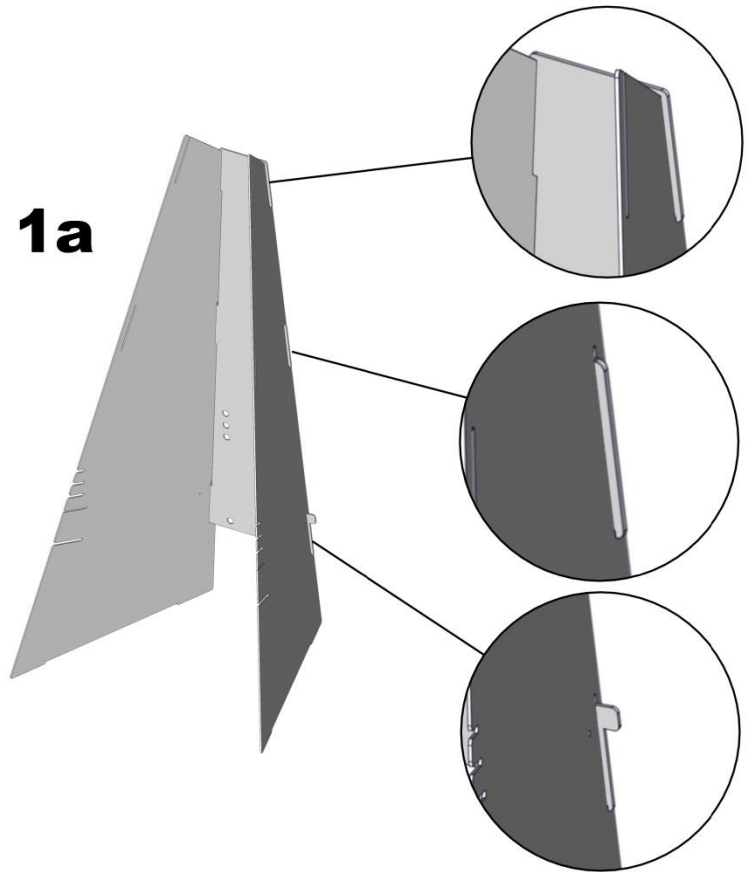
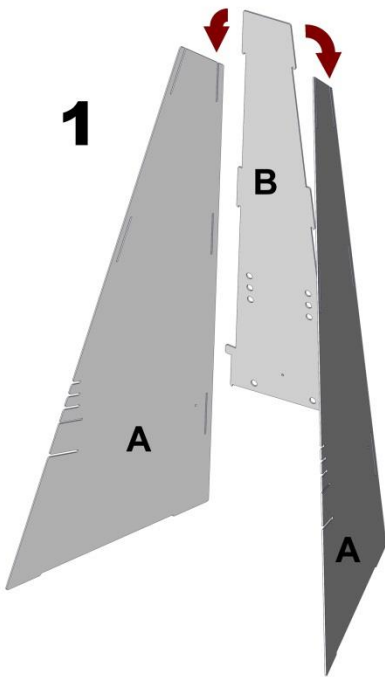
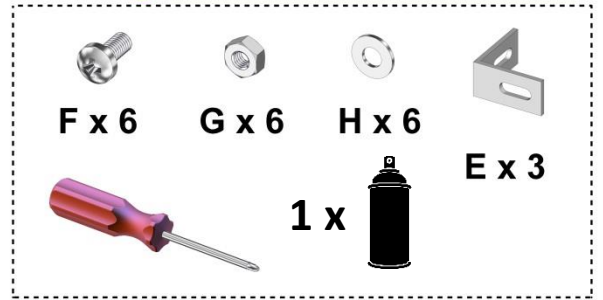
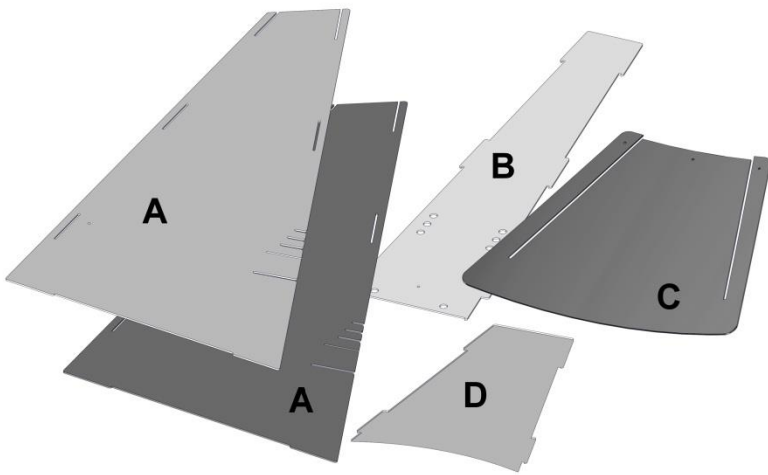
Specifiche tecniche

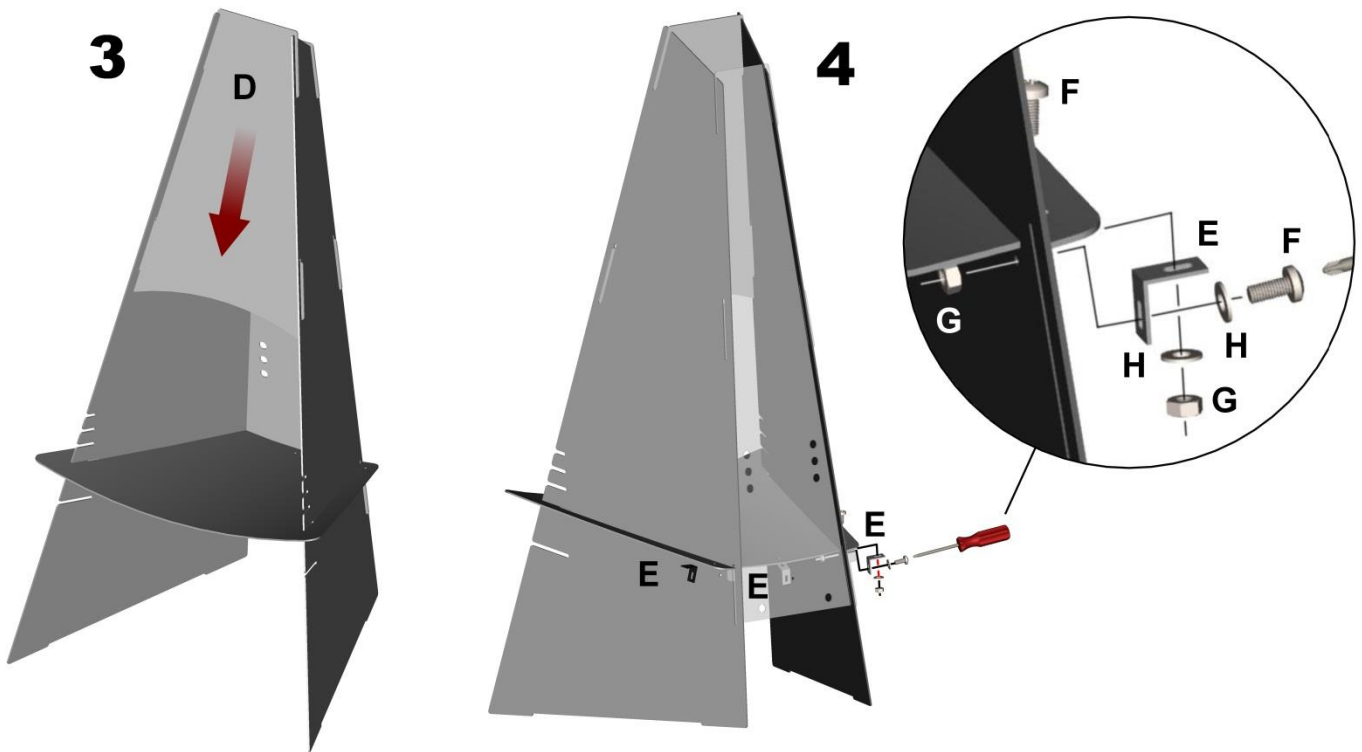
Materiale: Acciaio, colore nero.

Dimensioni (AxLxP): 124 x 60 x 58 cm

Peso: 32 kg

Istruzioni di montaggio a pagina 14-15.





DK: Ekstra tilbehør: Aduro grillrist
DE: Zusätzliches Zubehör: Aduro Grillrost
UK: Optional accessory: Aduro grill grate

FR : Accessoire en option : Grille de barbecue Aduro
ES : Accesorio opcional: Parrilla Aduro
IT: Optional: Aduro grill grate, griglia BBQ

